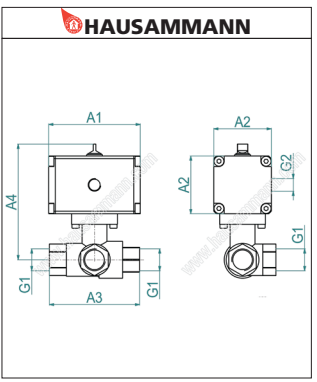
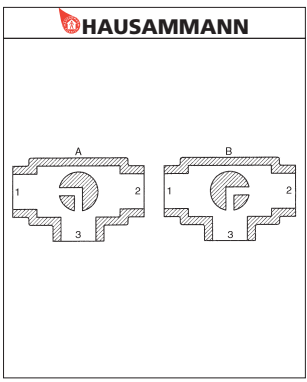
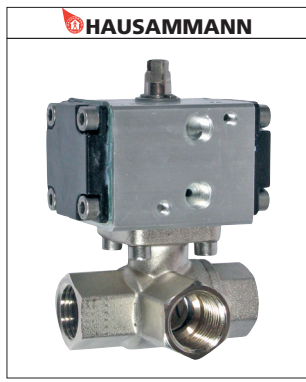




Pneumatisch betätigte 3 - Weg Kugelhahnen



Pneumatisch betätigte 3 - Weg Kugelhahn MINI und STANDARD doppelwirkend

OMAL doppelwirkender Antrieb für getrocknete, ungeölte oder geölte Druckluft von 5.5 - 8.5 bar Druck und -15 / +80° C, geeignet zum Aufflanschen von ISO Grundplattenventilen.

Hahn Messing vernickelt, Dichtungen TEFLON/VITON für eine Temperatur von -10 / +100° C

Artikel	G1	NW	Druck +25° C	Druck +50° C	A1	A2	A3	A4	G2	VP1
38.457	G 1/2	15 mm	16 bar	12 bar	70 mm	44 mm	69 mm	88 mm	G 1/8	145.00
38.458	G 3/4	20 mm	16 bar	12 bar	115 mm	48 mm	77 mm	104 mm	G 1/8	180.80
38.459	G 1	25 mm	16 bar	12 bar	115 mm	48 mm	89 mm	108 mm	G 1/8	198.00
38.468	G 1 1/2	35 mm	16 bar	12 bar	162 mm	65 mm	147 mm	157 mm	G 1/8	278.00
38.426	G 2	44 mm	16 bar	12 bar	192 mm	80 mm	169 mm	199 mm	G 1/8	690.00

Pneumatisch betätigte 3 - Weg Kugelhahn INOX - doppelwirkend

Hahn und Kugel Edelstahl 1.4401 poliert, Dichtungen PTFE für eine Temperatur von -20 / +140° C

Artikel	G1	NW	Druck +25° C	Druck +50° C	A1	A2	A3	A4	G2	VP1
38.460	G 1/2	15 mm	40 bar	25 bar	115 mm	48 mm	82 mm	126 mm	G 1/8	540.00
38.461	G 3/4	20 mm	40 bar	25 bar	140 mm	55 mm	92 mm	143 mm	G 1/8	850.00
38.462	G 1	25 mm	40 bar	25 bar	140 mm	55 mm	102 mm	149 mm	G 1/8	885.00
38.463	G 1 1/2	40 mm	40 bar	25 bar	162 mm	65 mm	135 mm	186 mm	G 1/8	1491.00
38.464	G 2	50 mm	25 bar	15 bar	192 mm	80 mm	144 mm	208 mm	G 1/8	2222.00

Empfohlenes Zubehör		VP1
43.701	Zwischenplatte DN 10/15	20.30
43.702	Zwischenplatte ab DN 20	14.90
47.610/L	Ventil monostabil	101.00
47.305/240	Spule 24V DC	12.60
47.305/225	Spule 230V 50 Hz	12.60
47.309	Geräte-Steckdosen 24-230V AC-DC	4.90